



BLUETOOTH
TELEFÓNNA SADA PARROT PFCK 3100

ŠKODA ROOMSTER

Návod na montáž

Objednávacie čísla použitých dielov:

- 1. Bluetooth telefónna sada - 1ks - **PFCK3100**
- 2. Káblová redukcia - 1ks - **EK1262**
- 3. Držiak pre display Parrot - 1ks - **0810003-M**

1. Demontujeme autorádio (obr.1)



Obr. 1

2. Demontujeme čalúnenie stĺpika „A“, kábel mikrofónu uchyťíme k pôvodnej kabeláži zdrhovacími páskami (obr. 2)



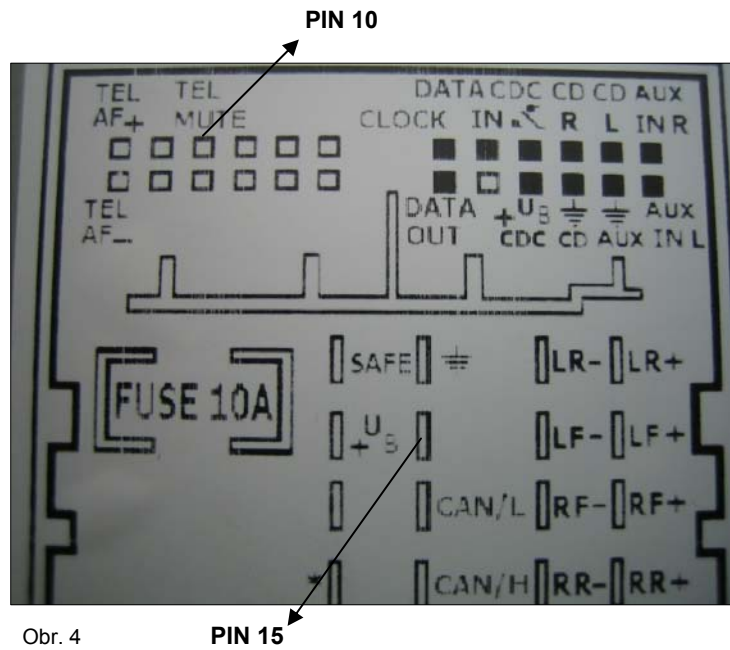
Obr. 2

3. Príklad umiestnenia mikrofónu (obr. 3)



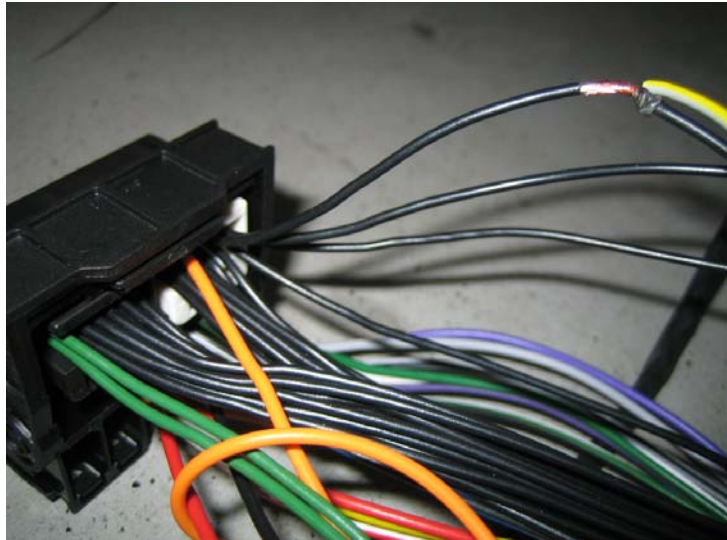
Obr. 3

4. Na rádiu si skontrolujeme zapojenie funkcie „TEL MUTE“ (obr. 4)



Obr. 4

5. Ak je TEL MUTE na PIN 10, z redukcie odstrihneme žltý vodič z pozície PIN 15 a preletujeme na čierny vodič PIN 10 (obr. 5)



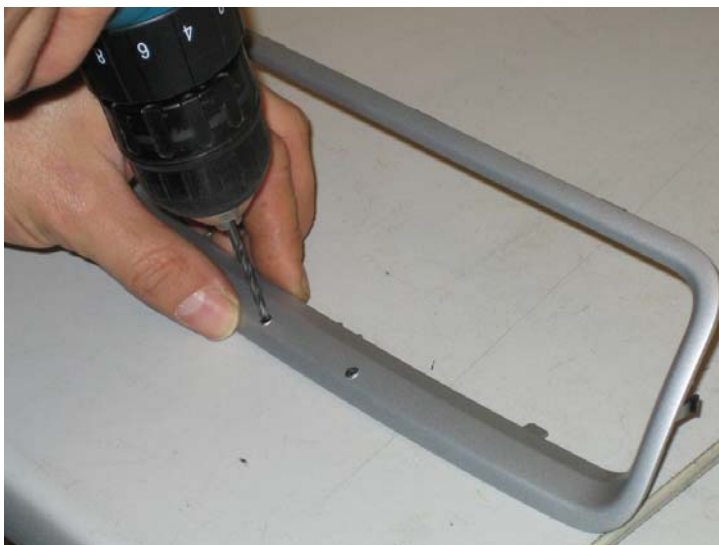
Obr. 5

6. Káblovú redukciu pripojíme na originál konektor autorádia (obr. 6)



Obr. 6

7. Demontujeme okrasný rámik okolo výduchov nad autorádiom. Na spodný okraj naznačíme polohu konzoly a vyvítame otvory podľa použitých skrutiek. Toto umiestnenie vždy konzultujeme s majiteľom vozidla (obr. 7)



Obr. 7

8. Konzolu panela upraviť podľa (obr. 8)



Obr. 8

9. Do záslepky pod spínačom výstražných svetiel, vybrúsime otvor pre kábel panela (obr. 9)



Obr. 9

10. Samoreznými skrutkami (nie sú súčasťou dodávky) uchytieme držiak panela na rámik. Opatrne rozoberieme panel vyskrutkovaním dvoch skrutiek. Na zadnej strane panela vyložíme záslepku v predpripravenom otvore. Kábel vedieme cez tento otvor a panel znova poskladáme. Panel na konzolu nalepíme priloženými obojstrannými lepiacimi páskami (obr. 10)



Obr. 10

11. Kábel od panela prestrčíme otvorom záslepky a poskladáme rámik aj s panelom (obr. 11)



Obr. 11

12. Kábel privedieme do priestoru autorádia (obr. 12)



Obr. 12

13. Pohľad z boku na namontovaný panel (obr. 13)



Obr. 13

14. Do riadiacej jednotky telefónnej sady zapojíme konektory od mikrofónu, panela a napájania (obr. 14)



Obr. 14

15. Riadiacu jednotku telefónnej sady obalíme vhodným tlmiacim materiálom a usadíme za rádio. (obr. 15)



Obr. 15

16. Všetky demontované diely osadíme naspät.
Odkúšame správnu funkciu telefónnej
sady (obr. 16)



Obr. 16